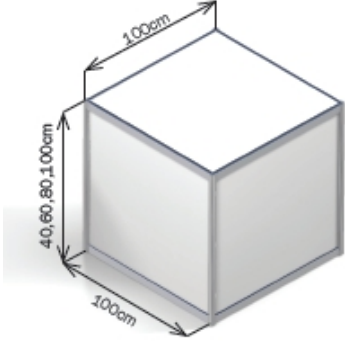
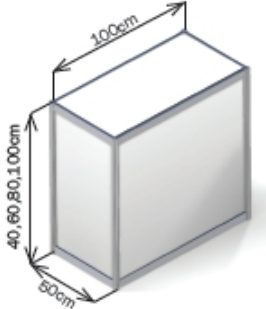
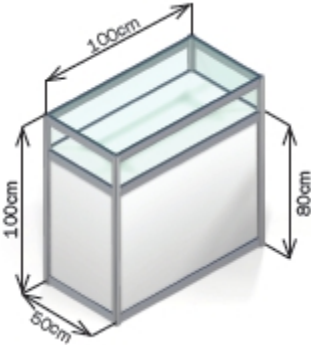
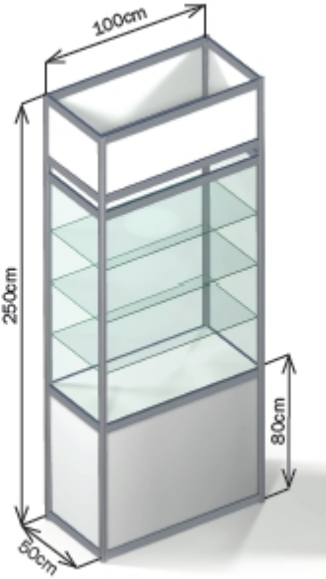





# Wyposażenie dodatkowe / Supplementary Equipment

## Targi ENERGETAB / ENERGETAB Fair


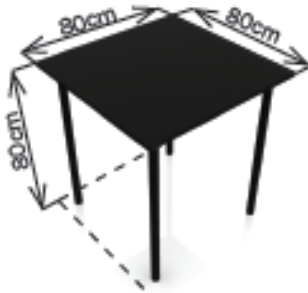


<p><b>1</b></p> <p>Podest 100x100 Exhibition platform 100x100</p>	
<p><b>2</b></p> <p>Podest 100x50 Exhibition platform 100x50</p>	
<p><b>3</b></p> <p>Gablota Show-case</p>	
<p><b>4</b></p> <p>Witryna z 2 półkami Glass-case two shelves</p> <p><b>5</b></p> <p>Witryna z 3 półkami Glass-case three shelves</p>	

# Wyposażenie dodatkowe / Supplementary Equipment

## Targi ENERGETAB / ENERGETAB Fair

<p><b>6</b></p> <p>Zamek do witryn i gabloty Glass-case and show-case lock</p>	
<p><b>7</b></p> <p>Ścianka działowa Partition wall</p>	
<p><b>8</b></p> <p>Wzmocnienie ścianki pod uchwyt do LCD/plazmy Reinforcement a wall for LCD</p>	

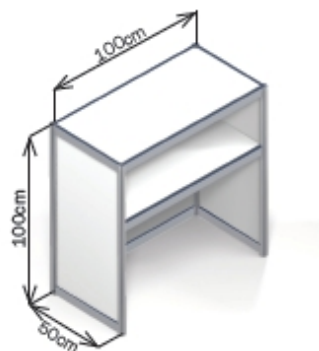
Wyposażenie dodatkowe / Supplementary Equipment  
Targi ENERGETAB / ENERGETAB Fair

<p><b>9</b></p> <p>Krzesło składane Folding chair</p>	
<p><b>10</b></p> <p>Stolik kwadratowy Square table</p>	
<p><b>11</b></p> <p>Stołek barowy (hoker) Bar stool</p>	
<p><b>12</b></p> <p>Stół barowy Bar table</p>	

Wyposażenie dodatkowe / Supplementary Equipment  
Targi ENERGETAB / ENERGETAB Fair

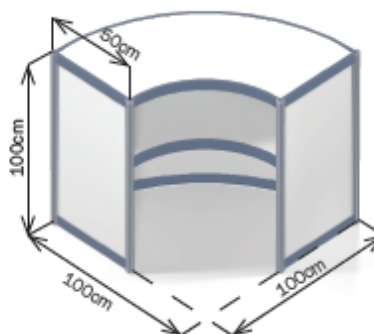
**13**

Lada prosta  
Simple counter



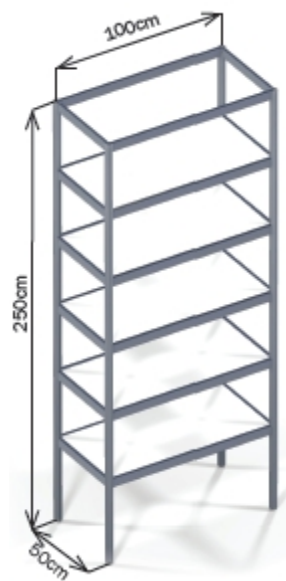
**14**

Lada łukowa  
Arc counter



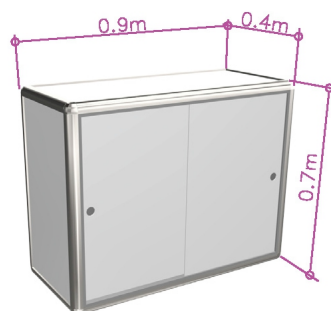
**15**

Regał z 5 półkami  
Shelf (5 levels)



**16**

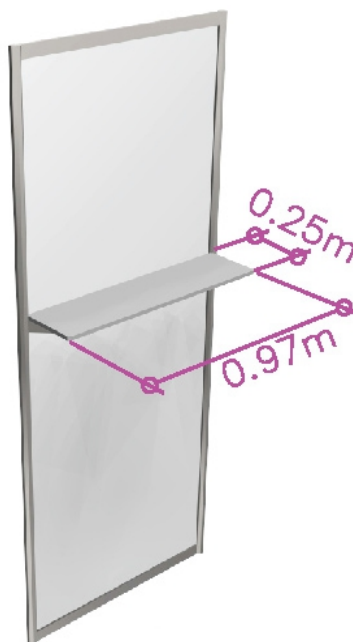
Szafka kuchenna  
Kitchen case



Wyposażenie dodatkowe / Supplementary Equipment  
Targi ENERGETAB / ENERGETAB Fair

**17**

Półka  
Wall shelf



**18**

Halogen  
Halogen lamp



**19**

Lodówka  
Refrigerator



Wyposażenie dodatkowe / Supplementary Equipment  
Targi ENERGETAB / ENERGETAB Fair

**20**

Szafka zlewozmywakowa z termą  
Cabinet with a sink and a water heater



**21**

Drzwi harmonijkowe

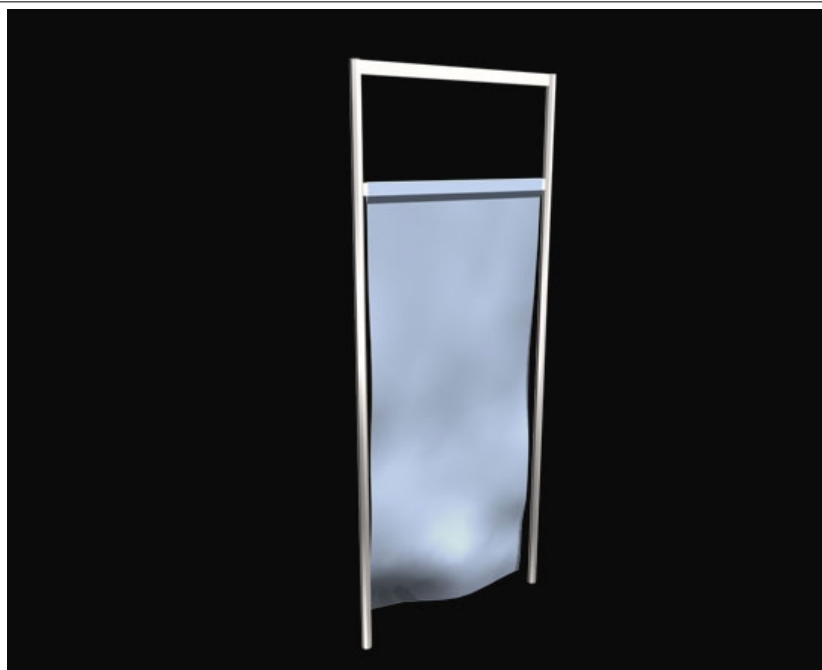
Folding door



**22**

Zasłonka

Curtain

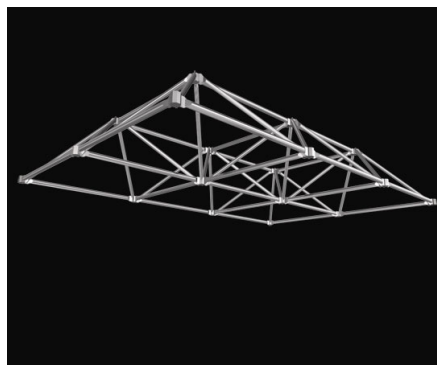


Wyposażenie dodatkowe / Supplementary Equipment  
Targi ENERGETAB / ENERGETAB Fair

**23**

Struktura sufitowa

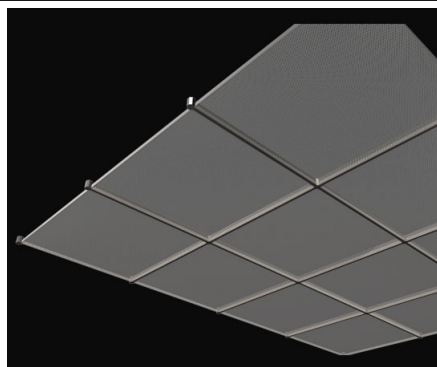
Structure



**24**

Rastry

Ceiling panels



**25**

Wieszak

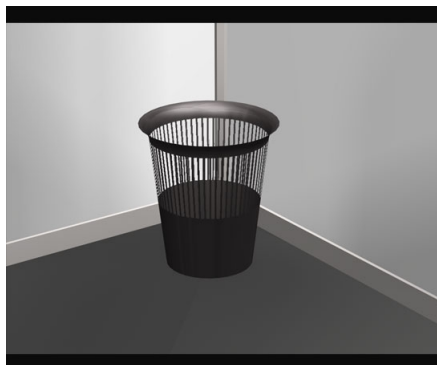
Hanger



**26**

Kosz na śmieci

Waste basket



Wyposażenie dodatkowe / Supplementary Equipment  
Targi ENERGETAB / ENERGETAB Fair

**27**

Stojak na ulotki

Catalogue rack

